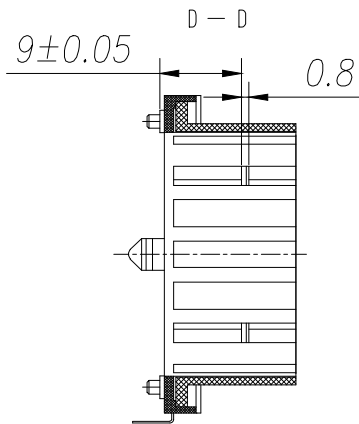
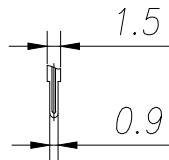
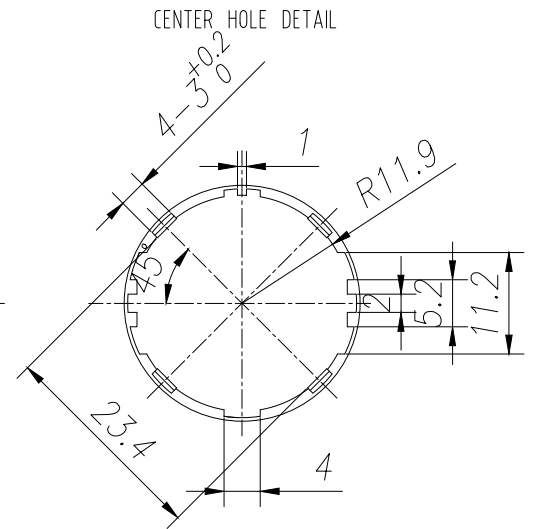
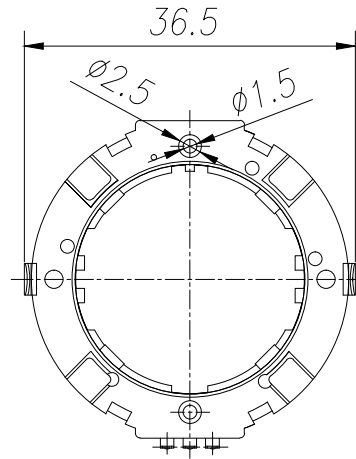
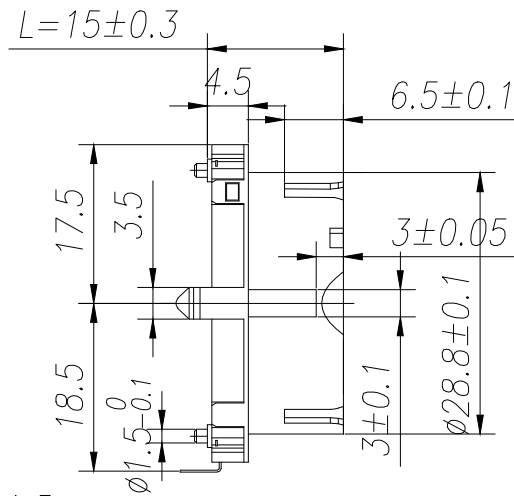
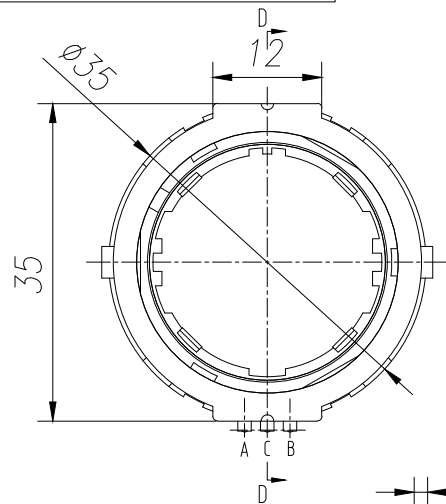
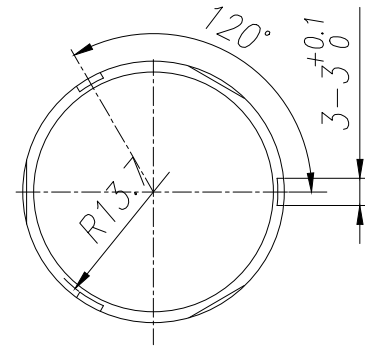


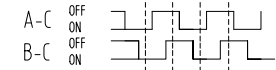
503714



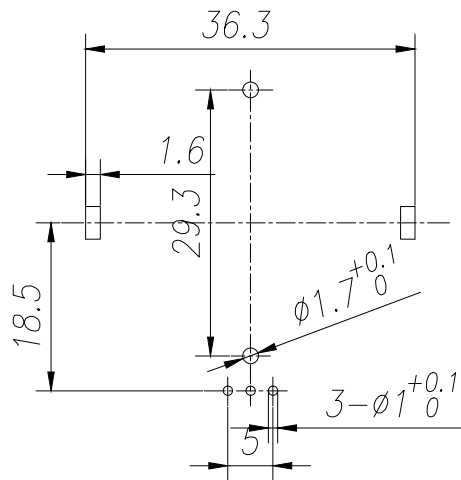
SHAFT DETAIL



OUTPUT SIGNAL(CW ROTATION)



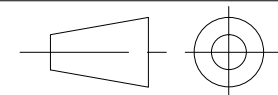
P.C.B.MOUNTING DETAIL



B	图纸重新发行	毛志平	2021-2-25
版本	更改内容	签名	年、月、日
设计	毛志平	2019.9.9	未注尺寸公差:
审核	钱庭鸥	2019.9.9	L≤10 ±0.3
批准	宋继鹏	2019.9.10	10<L≤100 ±0.5
工艺	黎娟	2019.9.9	100<L ±0.8
			角度 ±5°

材料:

N/A



版本	单位	重量	比例
B	mm		1.2:1

共 1 张 第 1 张

常州宇豪电子
CHANGZHOU YUHAO ELECTRONIC CO.,LTD.

品名
EC3502A-L15-AC 15P30C

装配图号
503714