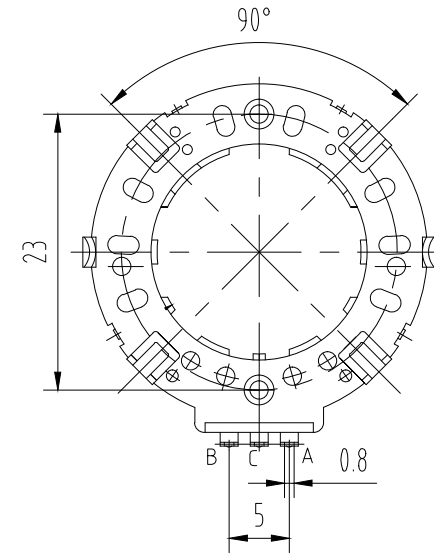
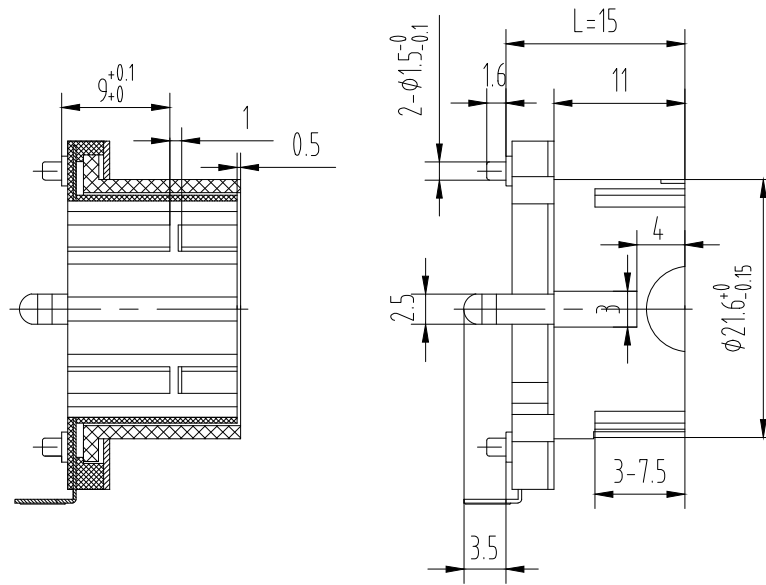
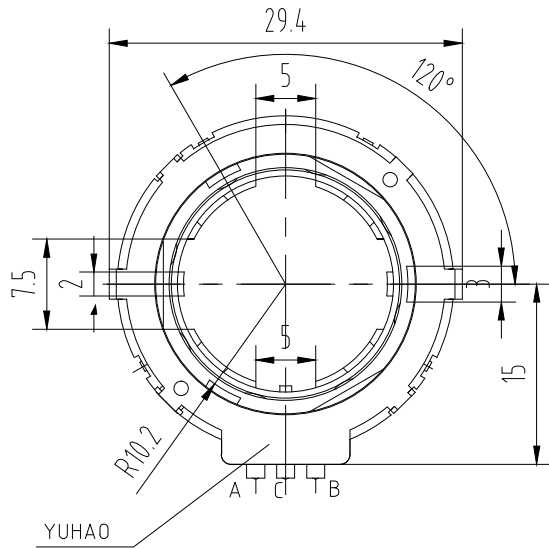
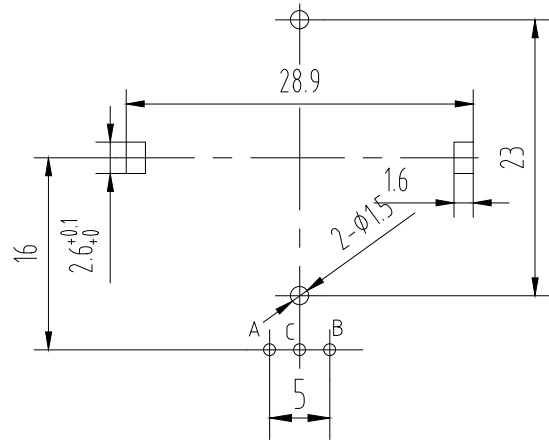
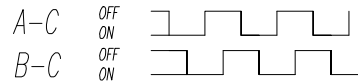


502836



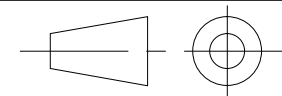
OUTPUT SIGNAL
(CW ROTATION)



A		正式图纸		毛志平	2022/4/19	
版本	更改内容			签名	年、月、日	
设计	毛志平	2021.12.1	未注尺寸公差:			
审核	钱庭鸣	2021.12.1	L<10	±0.3	版本	
批准	宋继鹏	2021.12.1	10<L<100	±0.5		单位
工艺	黎娟	2021.12.1	100<L	±0.8		重量
			角度	±5°	比例	

材料:

N/A



版本	单位	重量	比例
A	mm		1.6:1

共 1 张 第 1 张

常州宇豪电子
CHANGZHOU YUHAO ELECTRONIC CO.,LTD.

品名
EC2801A-L15-AC 15P30C

装配图号

502836