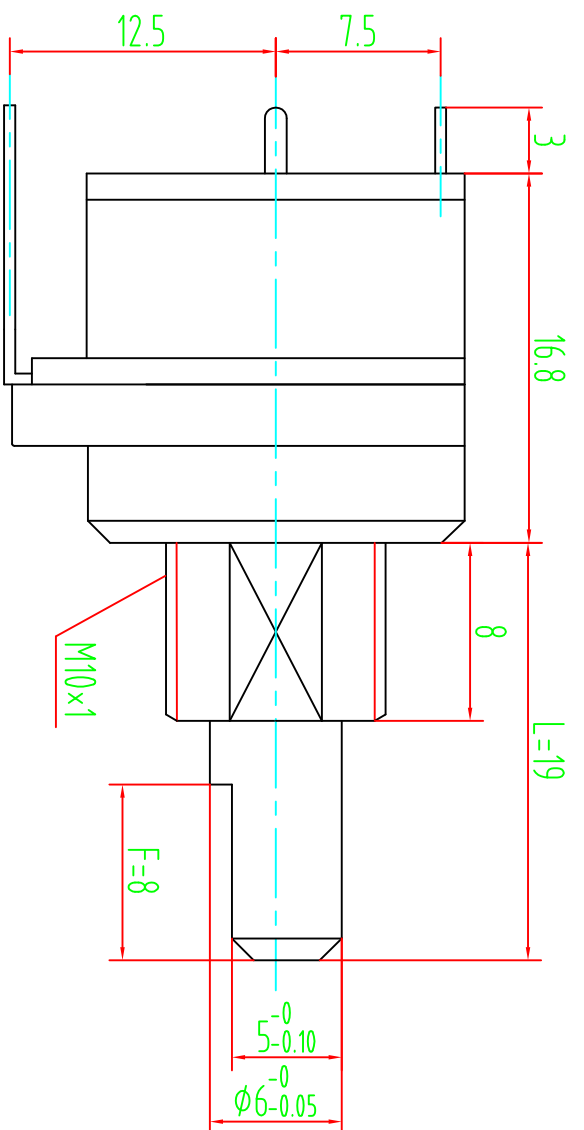
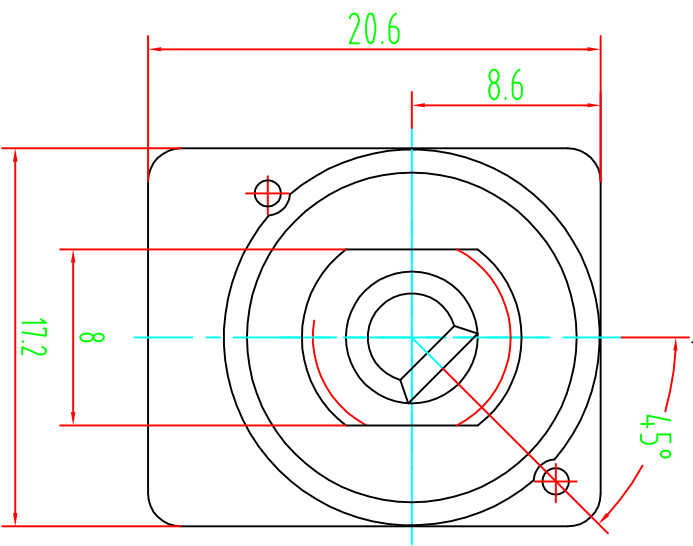
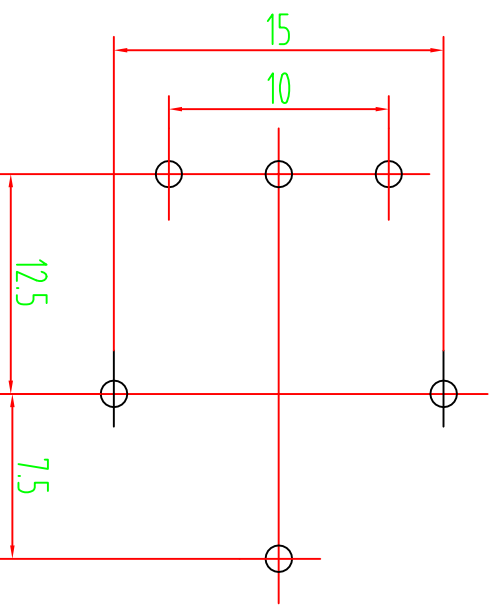


Shaft shown in full
C.C.W position



Mounting Hole



设计	审核	分 区	更改文件号	签 名	年 月 日

横 涂

WH16BK-4 L19F
外形图

共 1 张	第 1 张	比例
		5:1
常州宇豪电子		