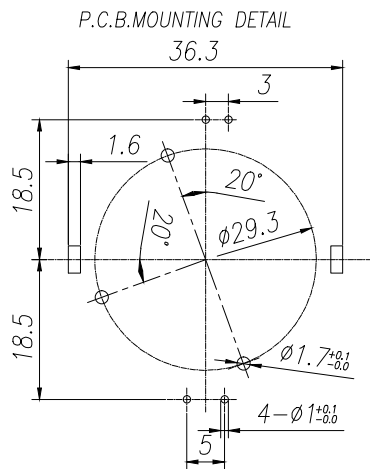
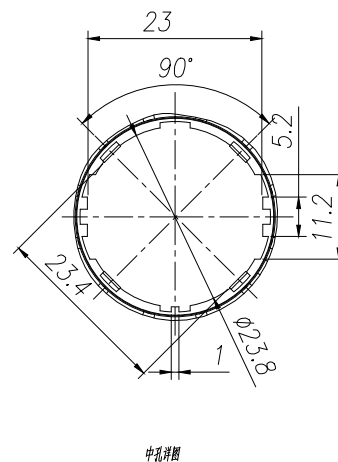
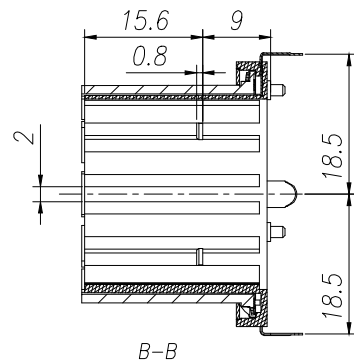
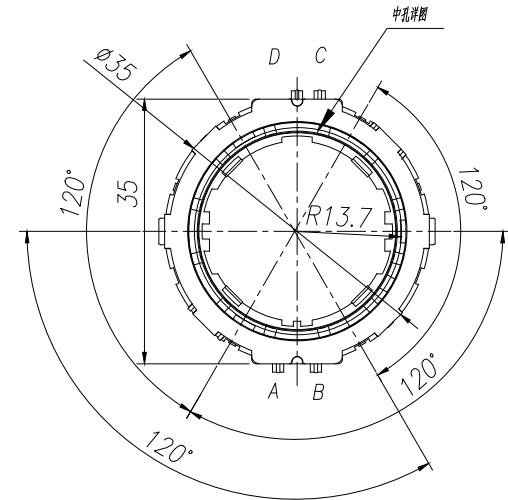
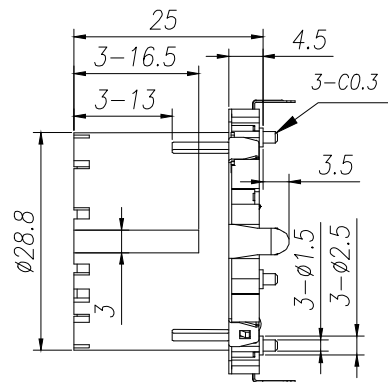
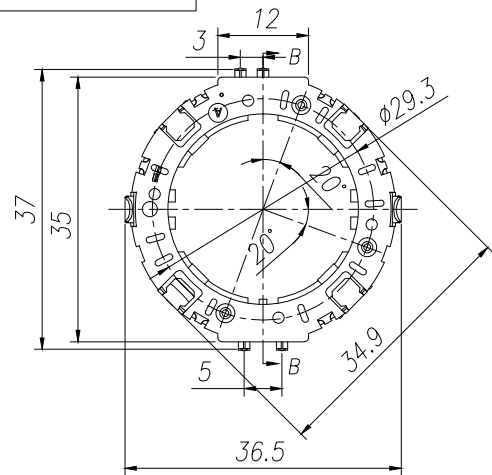
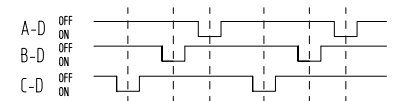


503939



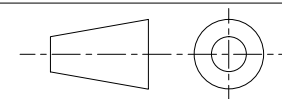
OUTPUT SIGNAL(CW ROTATION)



设计	毛志平	2021-12-7	未注尺寸公差:	
审核	钱庭鸥	2021-12-7	L<10	±0.3
批准	宋继鹏	2021-12-7	10<L<100	±0.5
工艺			100<L	±0.8
			角度	±5°

材料:

N/A



版本	单位	重量	比例
A	mm		1:1
共 1 张 第 1 张			

常州宇豪电子
CHANGZHOU YUHAO ELECTRONIC CO.,LTD.

品名
EC3503A L25-AC L10P30C

装配图号
503939