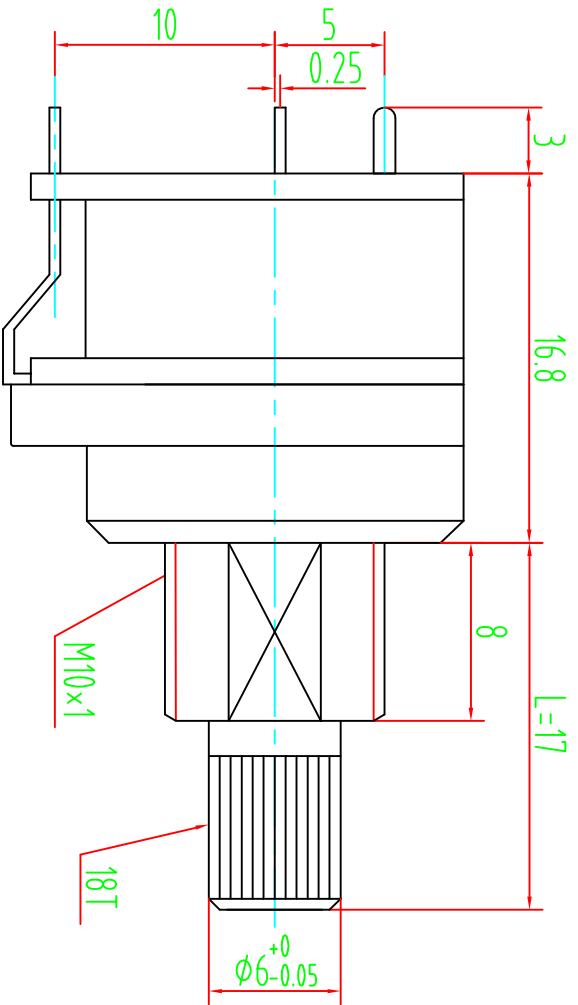
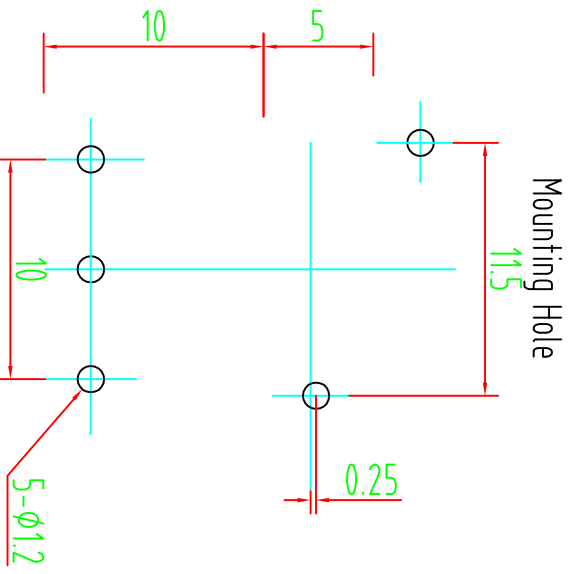
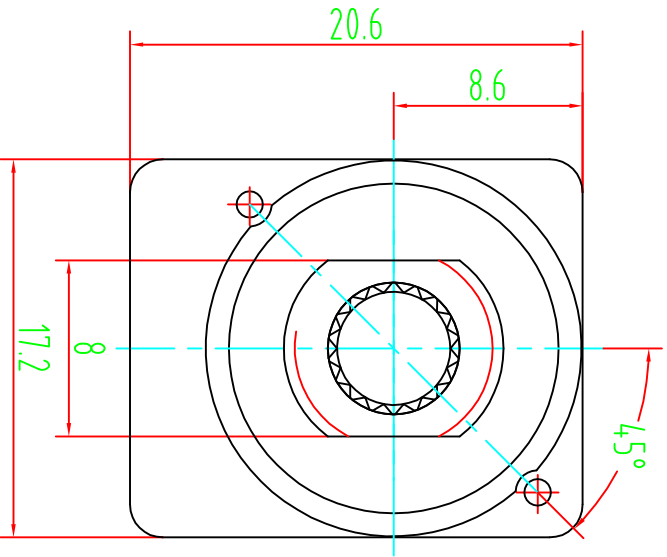


Shaft shown in full
C.C.W.position



设计	审核	工艺	分 区	更改文件号	签名	年 月 日
				标准化		

横 涂

WH16BK-R-1
L17 18T
外形图

共 1 张	第 1 张	比例	5:1
常州宇豪电子			